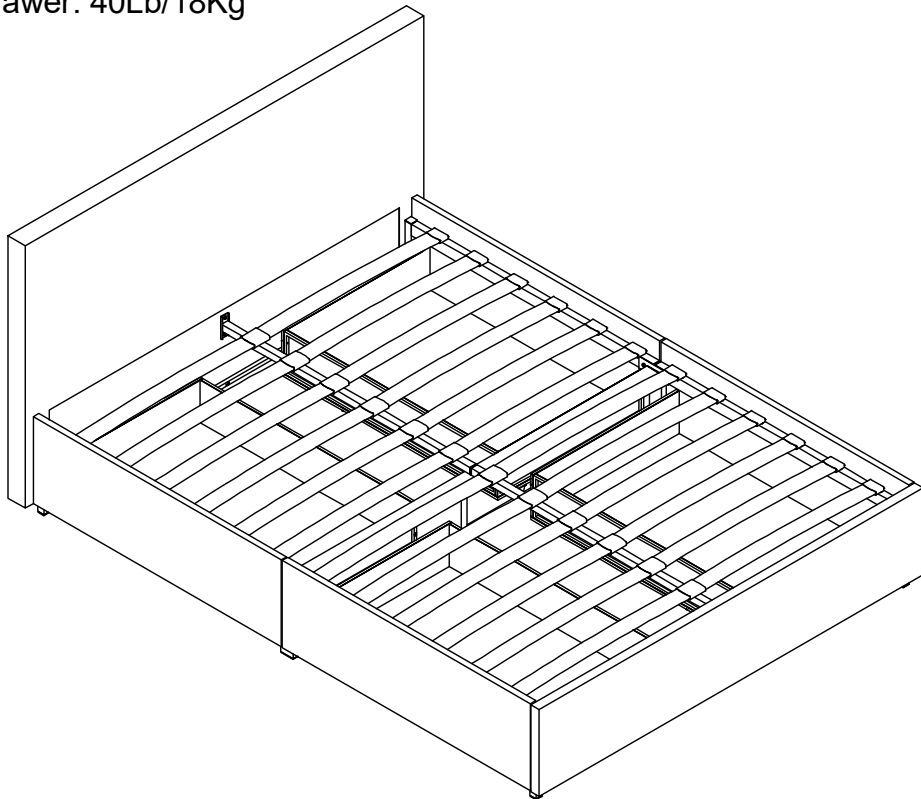


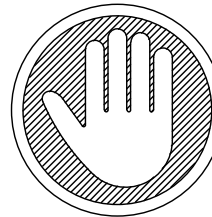
4573439N (Light Gray Velvet) 4389639N (Blue Linen)  
4296439N (Dark Grey Linen) 4390339N (Ivory Linen)  
4297939N (Green Linen)

## Upholstered Bed with Storage Drawers Queen Size

Weight Limit:  
Bed: 500Lb/227Kg  
Drawer: 40Lb/18Kg



Thank you for purchasing from DHP!






### DO NOT RETURN TO THE STORE !

If parts are missing or damaged, we will gladly ship your replacement parts free of charge.

Visit [www.dhpfurniture.com/eng/replacement-parts](http://www.dhpfurniture.com/eng/replacement-parts)  
or call Toll-Free 1-800-267-1739

Date of Purchase

Lot Number (TAKEN FROM CARTON)

	<p>VISIT THE DHP HELP CENTER FOR ASSEMBLY VIDEOS AND MORE!</p> <p><a href="http://helpcenter.dhpfurniture.com">helpcenter.dhpfurniture.com</a></p> <p>OR SCAN ME TO THERE ! </p>	
---	---	---

 THIS INSTRUCTION BOOKLET CONTAINS **IMPORTANT** SAFETY INFORMATION. PLEASE READ AND KEEP FOR FUTURE REFERENCE.

## Limited 1 year Warranty

DHP warrants this product to be free from defects in material and workmanship and agrees to remedy any such defect. This warranty covers one year from the date of original purchase from authorized retailers. This is solely limited to the repair or replacement of defective parts and assembly labor is not included.

This warranty does not apply to any product which has been improperly assembled, subjected to misuse or abuse or which has been altered or repaired in any way. The warranty does not cover wearing, tearing, fading or splitting of the fabric (where applicable). Liability for consequential damages is excluded to the extent exclusion is permitted by law. This warranty gives you specific legal rights and you may also have other rights which vary from state to state or province to province.

To obtain warranty service, purchaser must present original bill of sale. Components repaired or replaced are warranted through the remainder of the original warranty period only. The defective components will be repaired or replaced without charge, subject to the terms and conditions described above.

Visit [www.dhpfurniture.com](http://www.dhpfurniture.com) to view the limited warranty valid in the U.S. and Canada.

## Contact Us!

For help with assembly, identifying parts, product information or to order parts, please contact us:

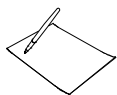


[cs@dhpfurniture.com](mailto:cs@dhpfurniture.com)



**1-800-267-1739**

Monday to Friday **9 am to 9 pm** (Eastern Time)  
Saturday **10 am to 6:30 pm** (Eastern Time)  
Sunday **11 am to 7 pm** (Eastern Time)

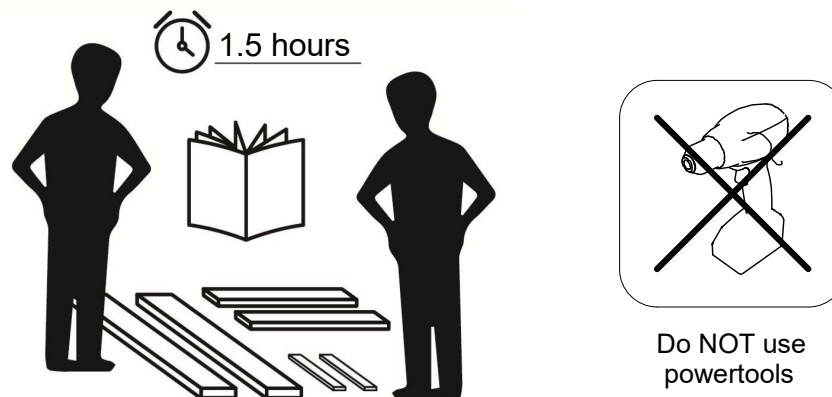


**DHP Consumer Services**

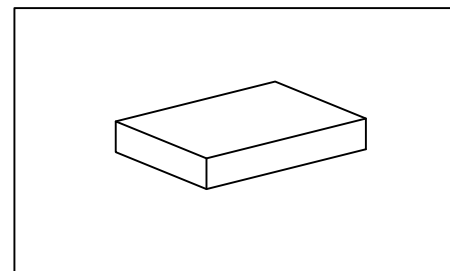
12345 Albert Hudon, Suite 100,  
Montreal, Quebec H1G 3L1

## Read Before Beginning Assembly

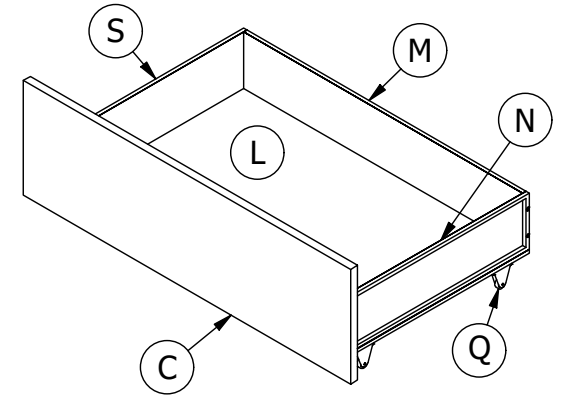
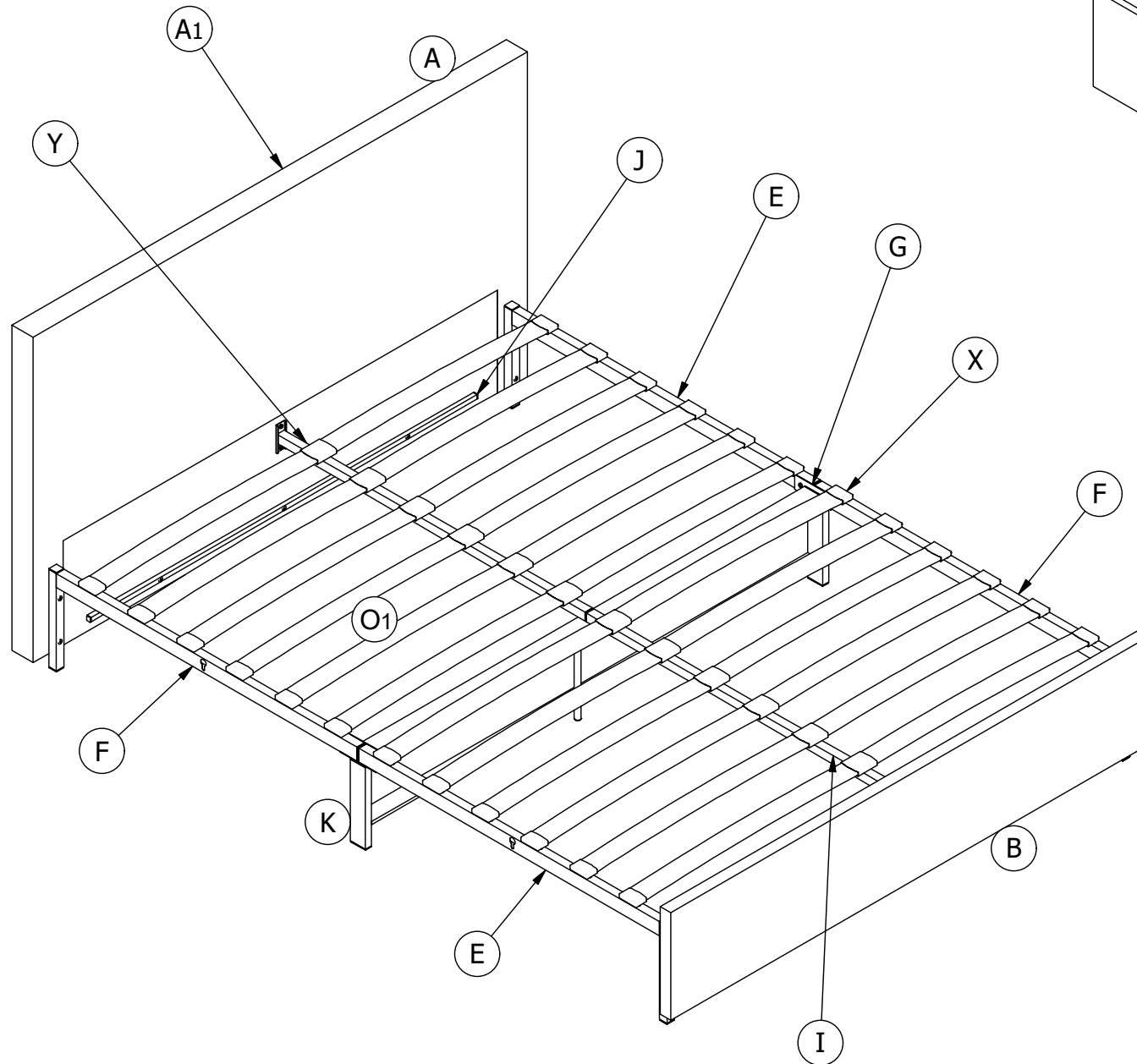
- Work in a spacious area and near where the unit will be used, preferably on a carpet, or use a piece of the cardboard packaging to protect your floor and product.
- Make sure all parts are included. Most parts are labeled or stamped on the raw edge.
- Read each step carefully. It is very important that each step of the instructions is performed in the correct order. If these steps are not followed in sequence, assembly difficulties will occur.
- This product may contain small components. Please ensure that they are kept away from small children.
- This product is designed for home use and is not intended for commercial use.



This product is shipped in  
**1 cartons**

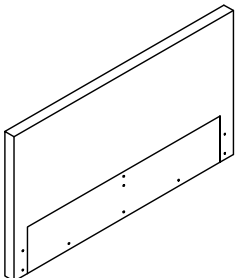
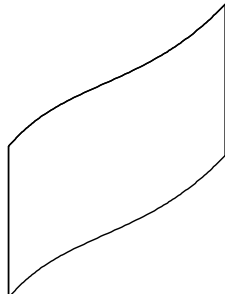
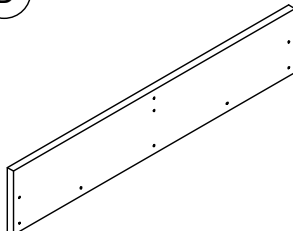
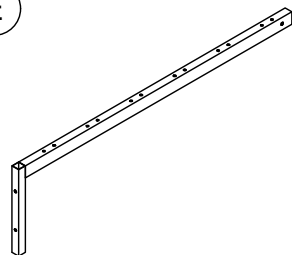
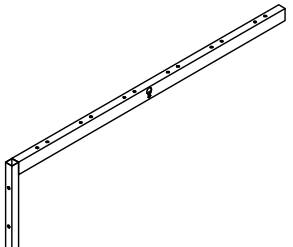
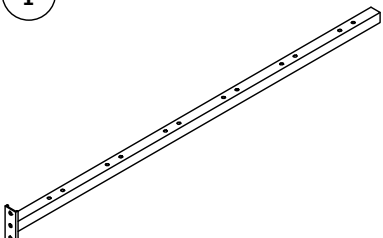
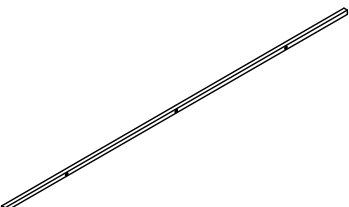
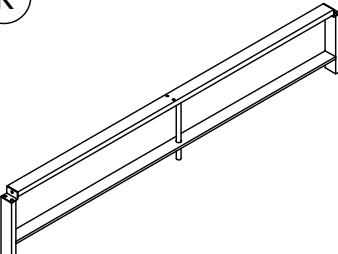
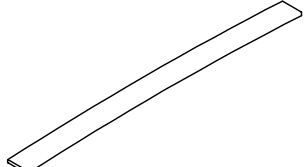
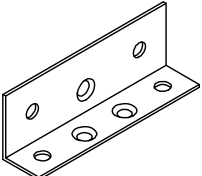


# PARTS



**X 4**

## PARTS LIST - BOX 1/1

				
<b>A</b> Headboard X 1	<b>A1</b> Back Panel X 1	<b>B</b> Footboard X 1	<b>E</b> Side Rail X 2	<b>F</b> Side Rail X 2
				
<b>I</b> Center Rail X 2	<b>J</b> Guide X 2	<b>K</b> Support Rail X 1	<b>O1</b> Wooden Slats X 24	<b>G</b> Bracket X 2

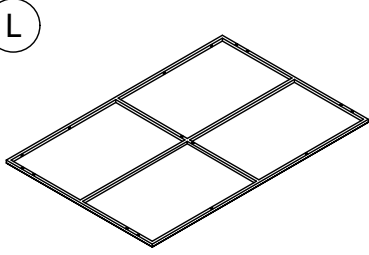
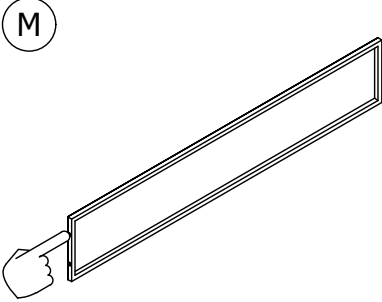
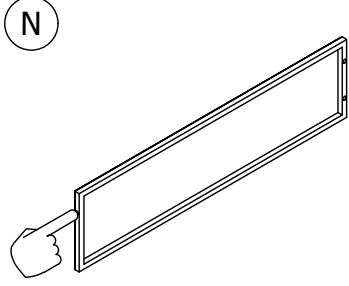
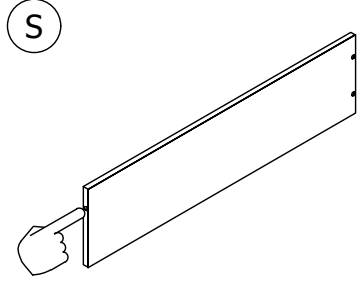
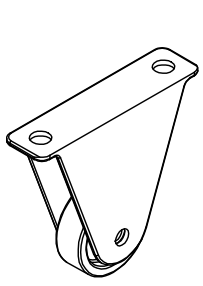
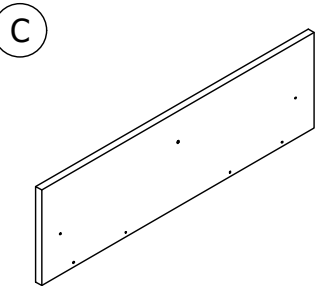
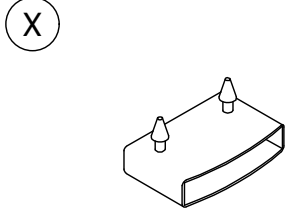
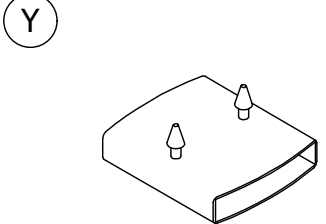
### PART NUMBERS

PART LABELS	4573439N (Light Gray Velvet)	4389639N (Blue Linen)	4390339N (Ivory Linen)	4297939N (Green Linen)	4296439N (Dark Grey Linen)
A	T991890	T973330	T973350	T962430	T962400
A1	T962120	T962120	T962120	T962120	T962120
B	T991900	T973340	T973360	T962440	T962410
E	T953520	T953520	T953520	T953520	T953520
F	T953530	T953530	T953530	T953530	T953530
I	T947980	T947980	T947980	T947980	T947980
J	T953540	T953540	T953540	T953540	T953540
K	T953550	T953550	T953550	T953550	T953550
O1	T926780	T926780	T926780	T926780	T926780
G	T953340	T953340	T953340	T953340	T953340

### IMPORTANT:

- Each part has unique part number. Please reference the appropriate part number when contacting customer service for replacement parts.
- Before throwing any packaging, please verify all contents and make sure you have received all the parts listed above!

## PARTS LIST - BOX 1/1

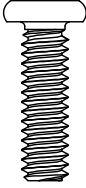
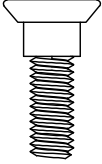
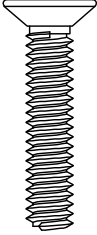
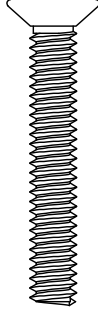
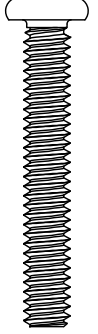
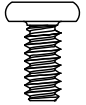

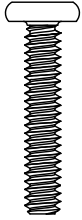
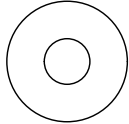
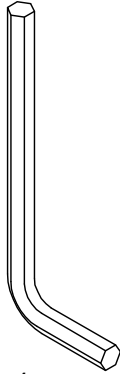
				
Drawer Bottom Panel X 4	Drawer Back Panel X 4	Drawer Side Panel X 4	Drawer Side Panel X 4	Caster X 20
				
Front Panel X 4	Single Slat Cap X 24	Double Slat Cap X 12		

PART NUMBERS					
PART LABELS	4573439N (Light Gray Velvet)	4389639N (Blue Linen)	4390339N (Ivory Linen)	4297939N (Green Linen)	4296439N (Dark Grey Linen)
L	T953380	T953380	T953380	T953380	T953380
M	T953390	T953390	T953390	T953390	T953390
N	T953400	T953400	T953400	T953400	T953400
S	T953420	T953420	T953420	T953420	T953420
Q	T953410	T953410	T953410	T953410	T953410
C	T991910	T967310	T973370	T962450	T962420
X	T926370	T926370	T926370	T926370	T926370
Y	T926380	T926380	T926380	T926380	T926380

### IMPORTANT:

- Each part has unique part number. Please reference the appropriate part number when contacting customer service for replacement parts.
- Before throwing any packaging, please verify all contents and make sure you have received all the parts listed above!

# HARDWARE LIST

<p><b>1</b></p> 	<p><b>2</b></p> 	<p><b>3</b></p> 	<p><b>4</b></p> 	<p><b>5</b></p> 
<p>1/4" X 3/4" Bolt(Black) X 12</p>	<p>1/4" X 3/4" Bolt(Black) X 4</p>	<p>1/4" X 1 3/16" Bolt(Black) X 12</p>	<p>1/4" X 1 9/16" Bolt(Black) X 8</p>	<p>1/4" X 1 9/16" Bolt(Black) X 2</p>
<p><b>6</b></p> 	<p><b>7</b></p> 	<p><b>8</b></p> 	<p><b>9</b></p> 	<p><b>10</b></p> 
<p>3/16" X 3/8" Bolt(Zinc) X 8</p>	<p>3/16" X 7/8" Bolt(Zinc) X 24</p>	<p>3/16" X 1" Bolt(Zinc) X 56</p>	<p>1/4" Washer(Black) X 4</p>	<p>4mm Allen Key X 1</p>

## Hardware Pack

4573439N (Light Gray Velvet)  
4389639N (Blue Linen)  
4296439N (Dark Grey Linen)  
4390339N (Ivory Linen)  
4297939N (Green Linen)

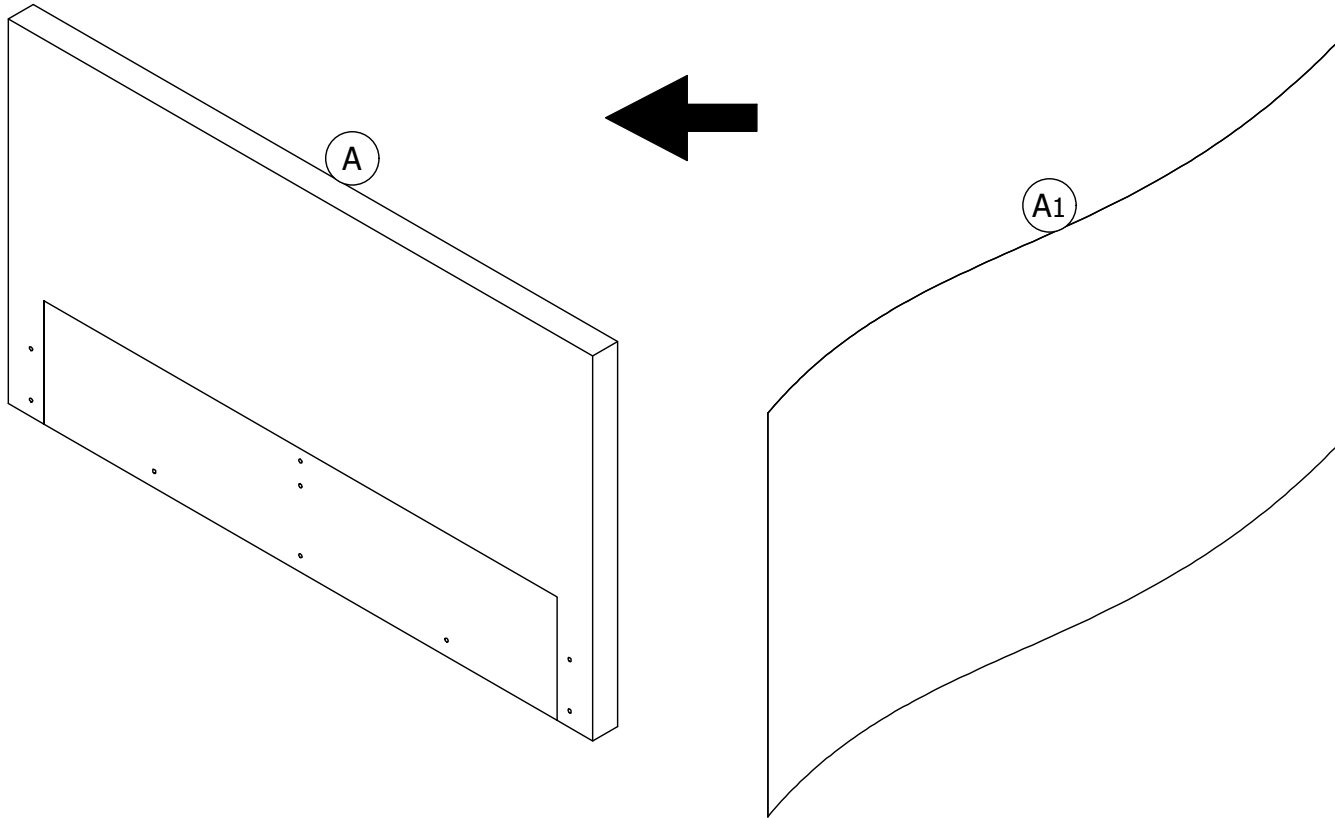
HP#:T4155429-00

**!** Please do not completely tighten all the hardware, until the entire assembly is complete, unless otherwise indicated in the step-by-step instructions.

**!** The screw(s), bolt(s) to be used at each step are shown in actual size in the lower right corner of the page.

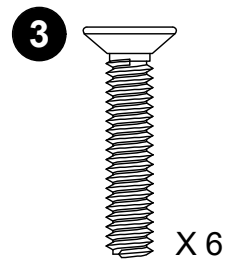
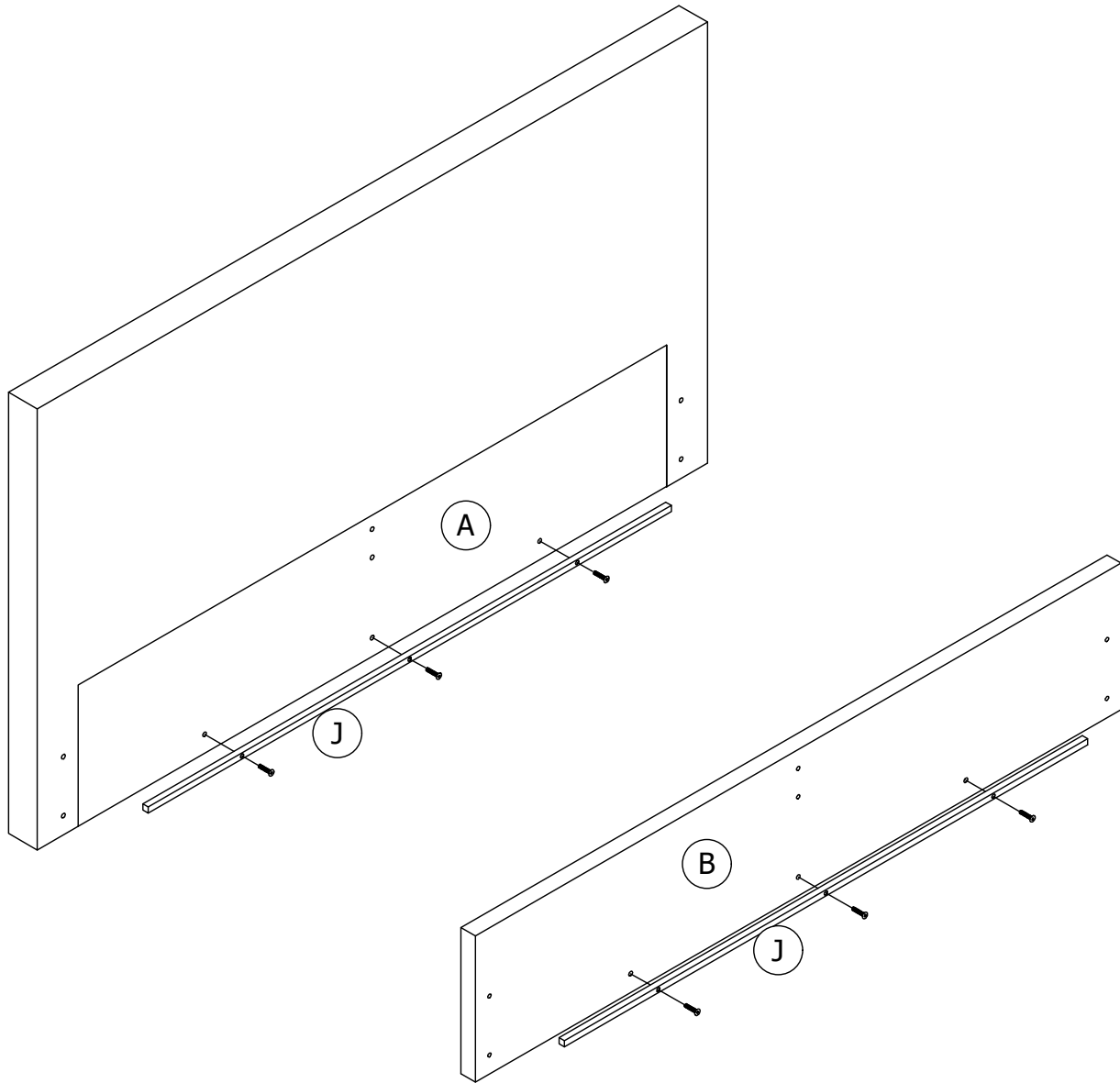
# Step 1

Stick **A1** to the back of **A** with Velcro as illustrated.

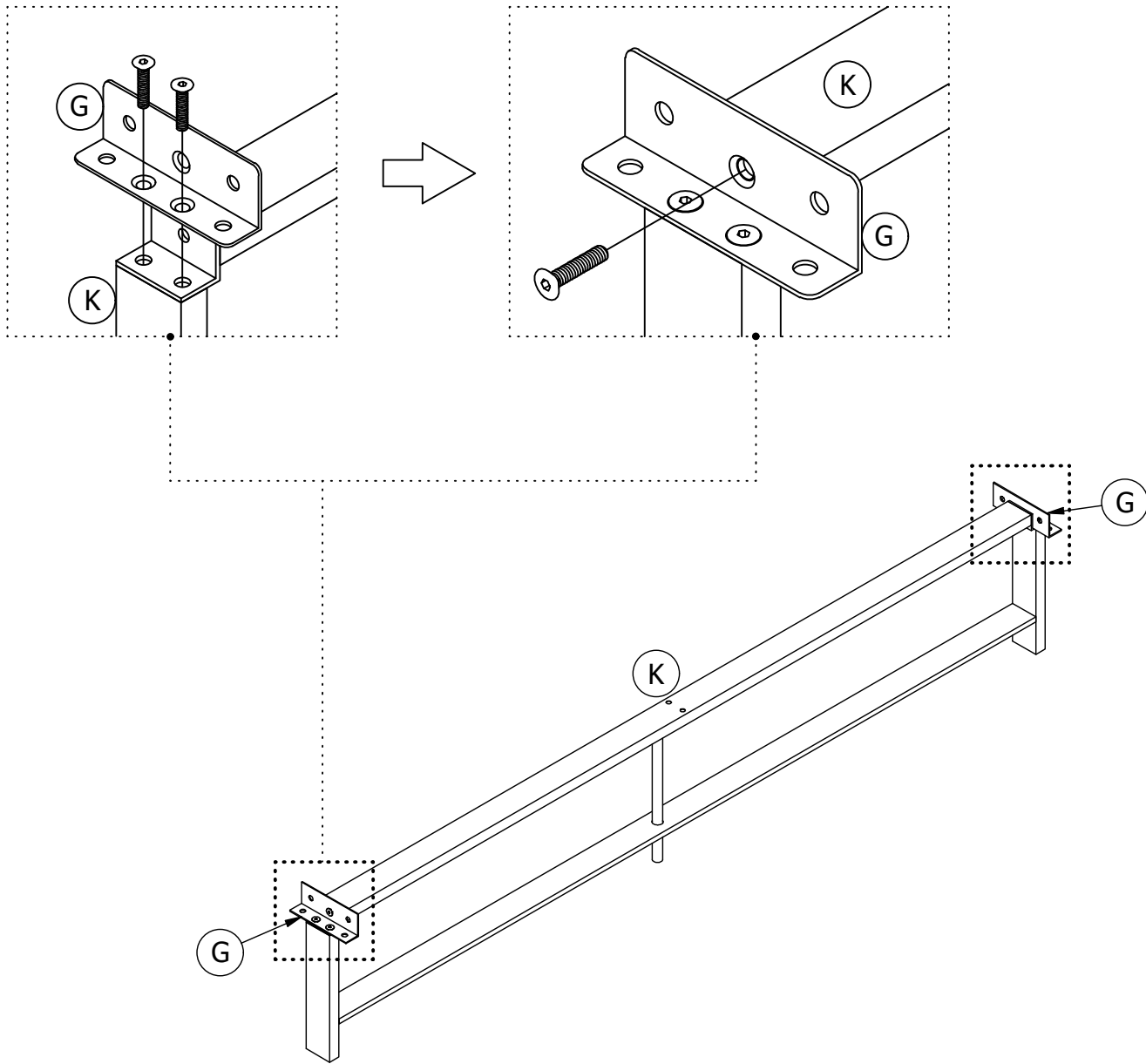


# Step 2

Attach **J** x 2 to **A** and **B** with **3**.

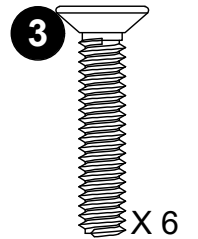






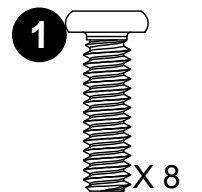
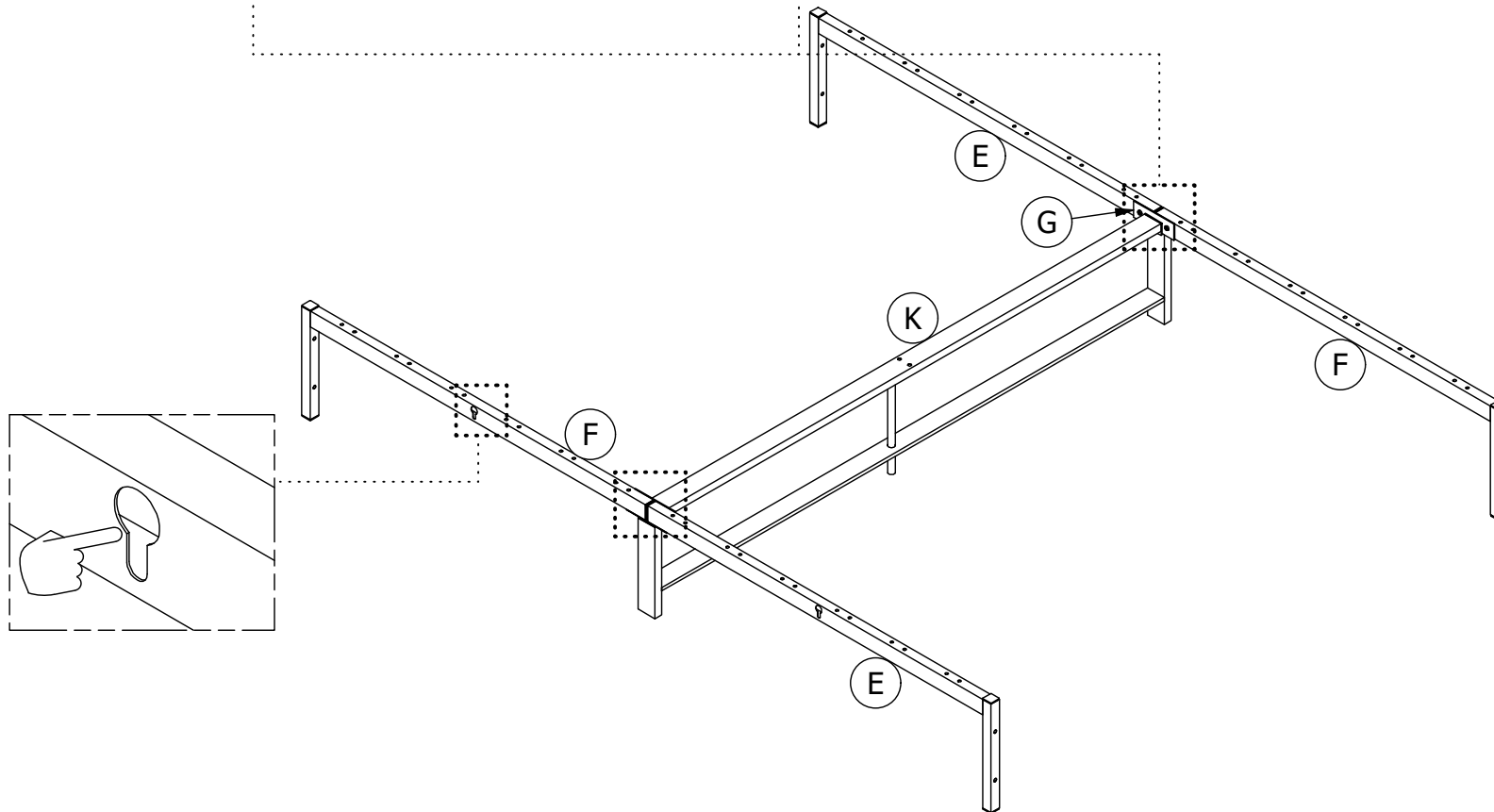
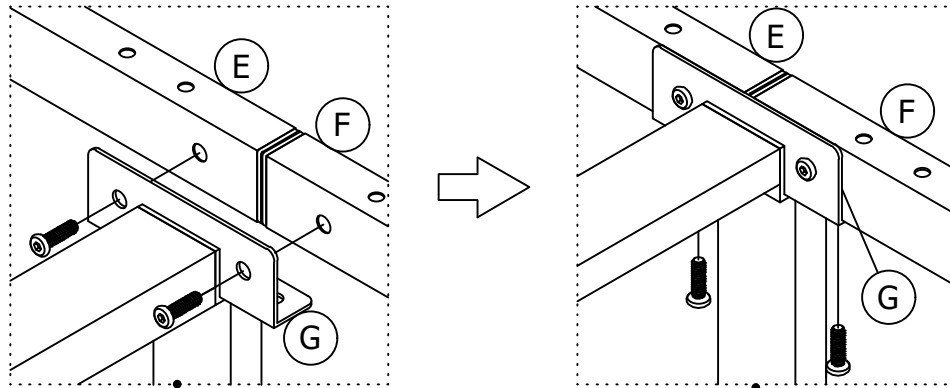
## Step 3

Attach **G X 2** to **K** with **3**.  
**Fully tighten all bolts in this Step.**



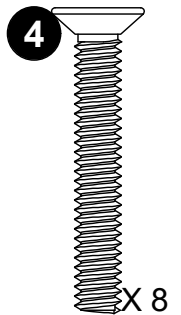
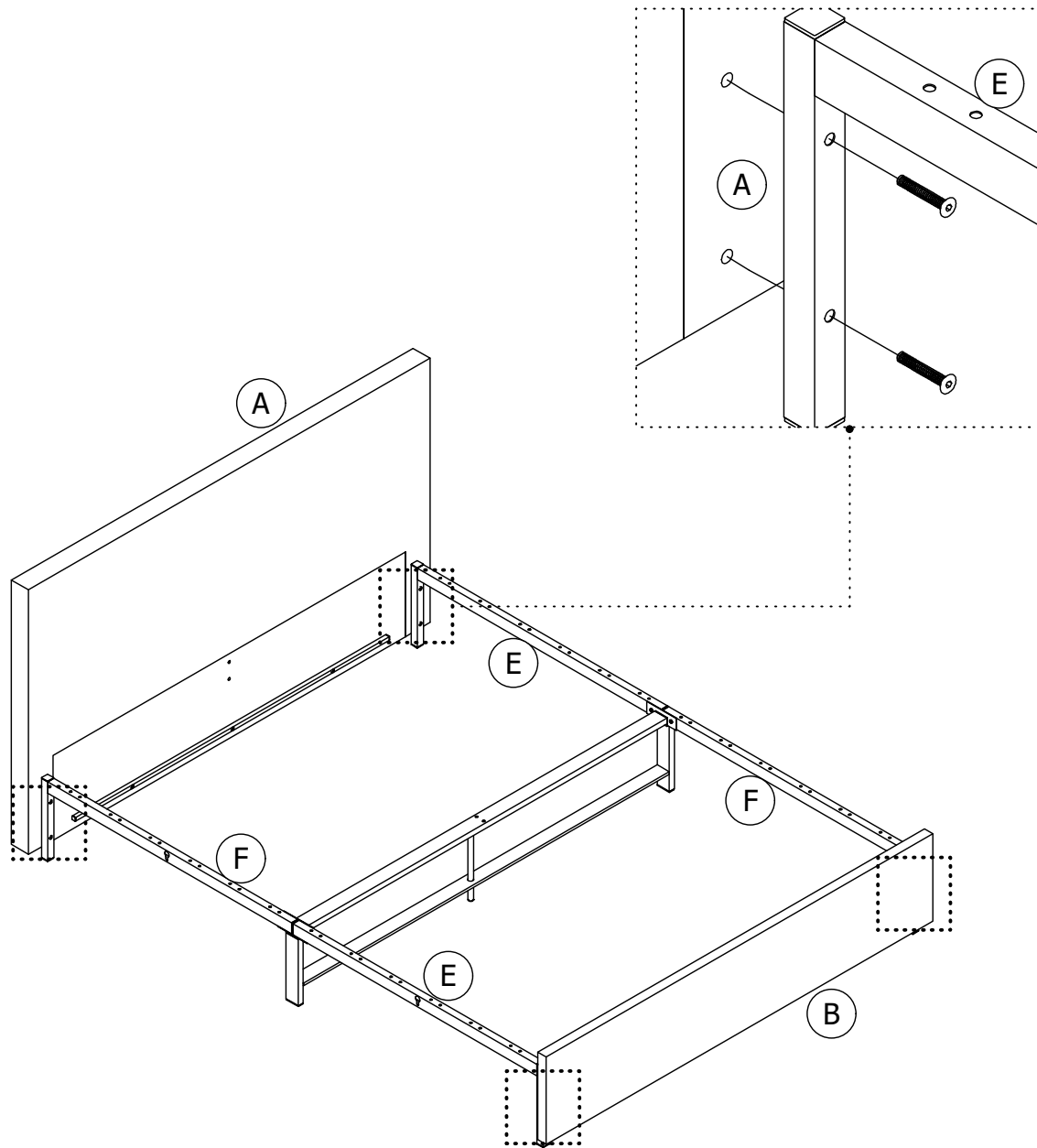
# Step 4

Attach **E** and **F** to **G** with **1**.  
Don't completely tighten the bolts until **STEP 6** is complete.



# Step 5

Attach **E** and **F** to **A** and **B** with **4**.

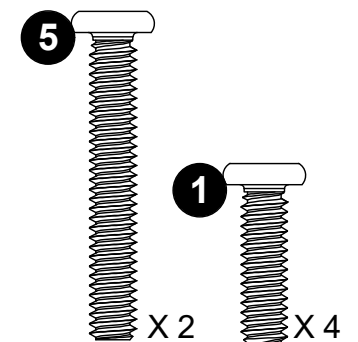
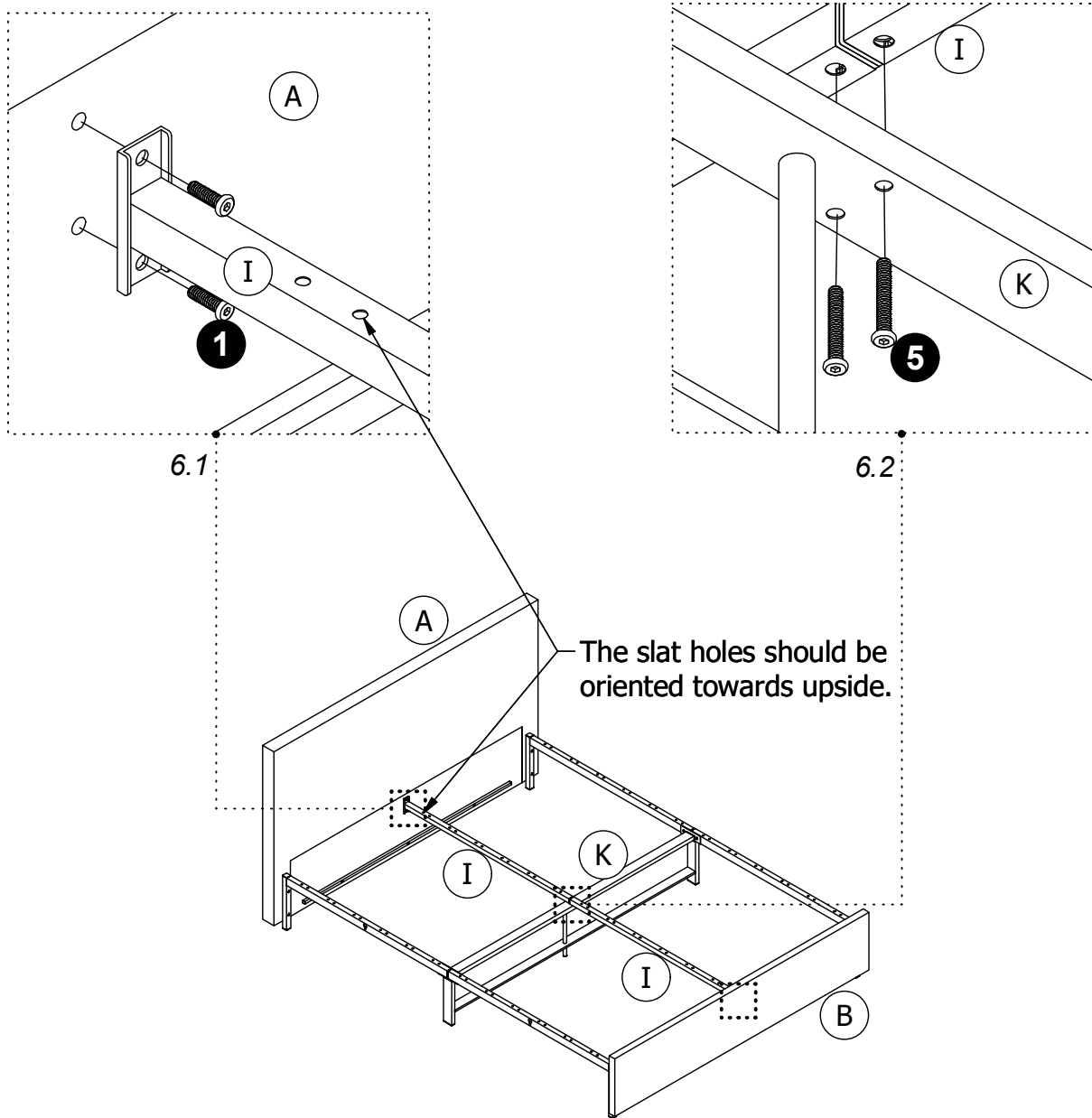


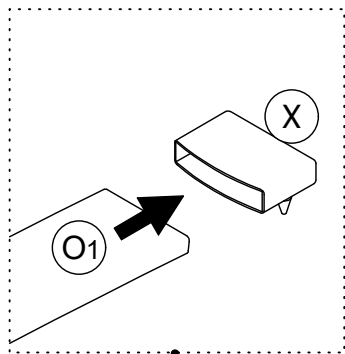
X 8

# Step 6

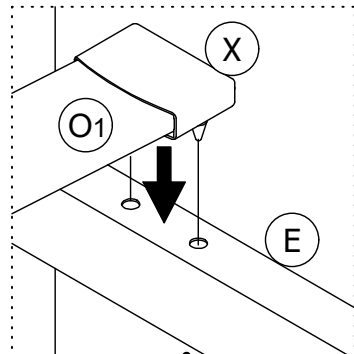
6.1 Attach I x2 to A and B with ①.

6.2 Attach I x2 to K with ⑤, then properly tighten all the bolts.

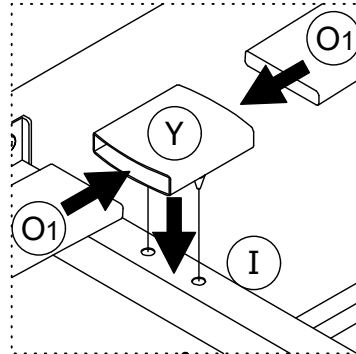




7.1



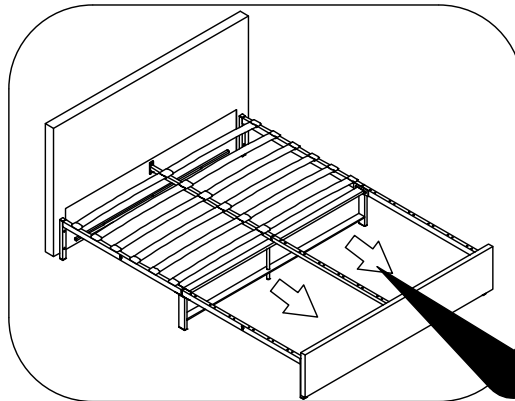
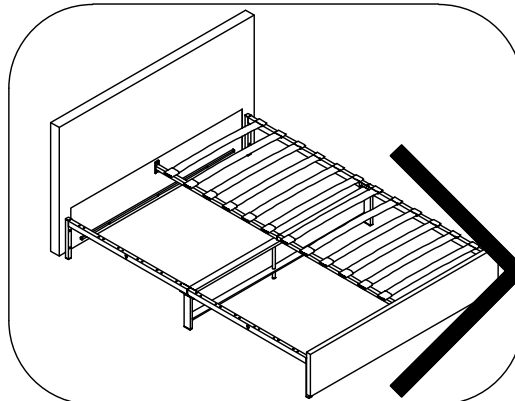
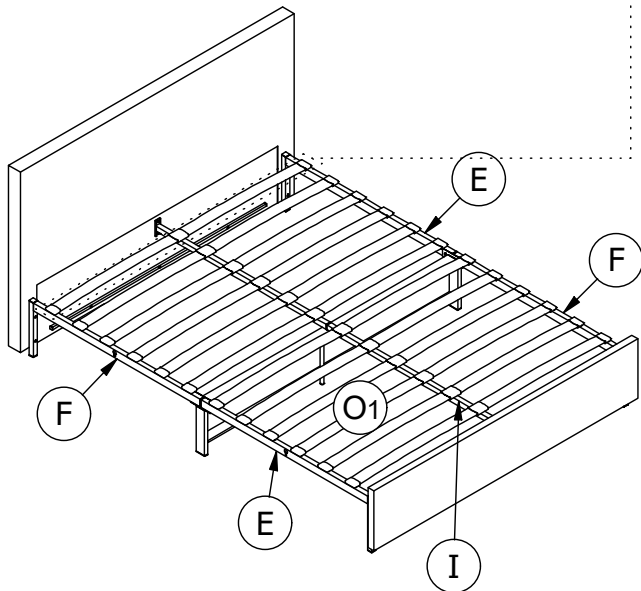
7.2



7.3

## Step 7

**7.1** Insert **O1** into **X**,  
**7.2** Press **X** into **E&F**, repeat the same procedure for the opposite side of the bed with a new **O1** and **X**.  
**7.3** Insert ends of both slats **O1** into **Y**, then press **Y** into **I** as illustrated. Repeat the same procedures going backwards for every row of slats.



## SLAT WARNING

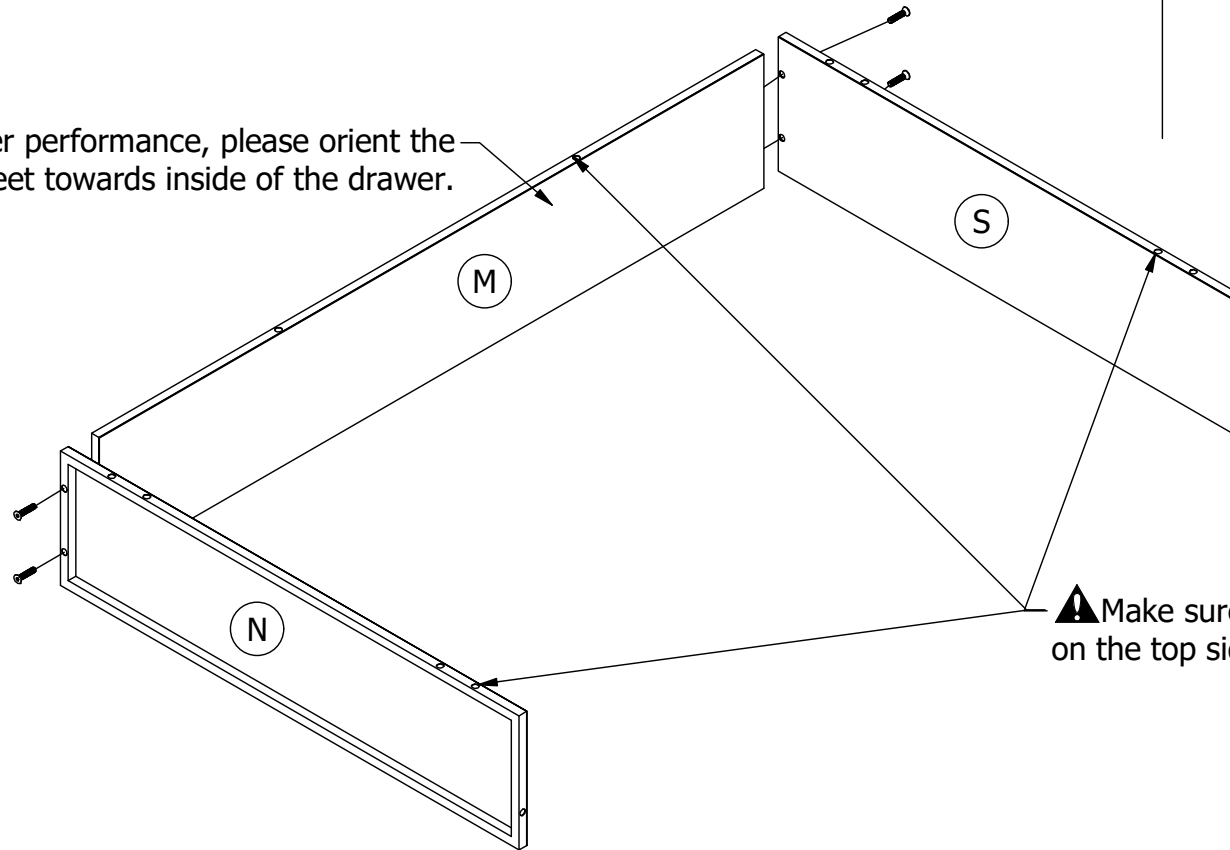
**Correct:** Slat curve should be facing upwards.

**Incorrect:** Slat curve facing downwards.

# Step 8

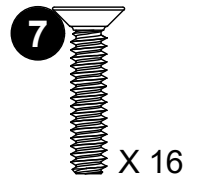
Attach **M** to **S** and **N** with **7**.  
don't completely tighten the bolts until **STEP 10** is complete.

⚠ For better performance, please orient the plastic sheet towards inside of the drawer.



⚠ Make sure that these holes are all located on the top side before assembling

**X 4**

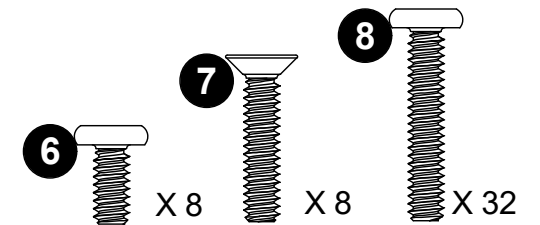
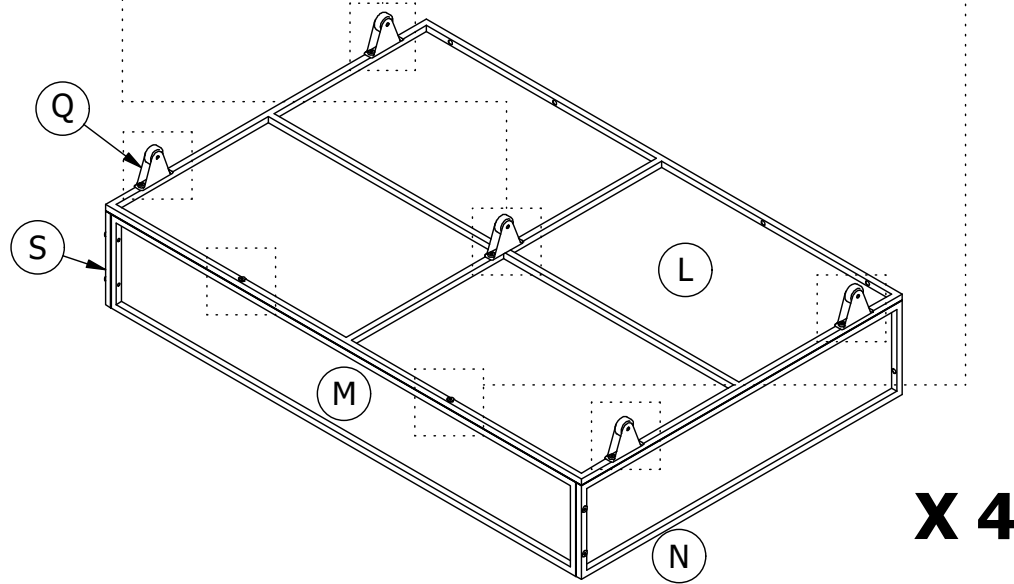
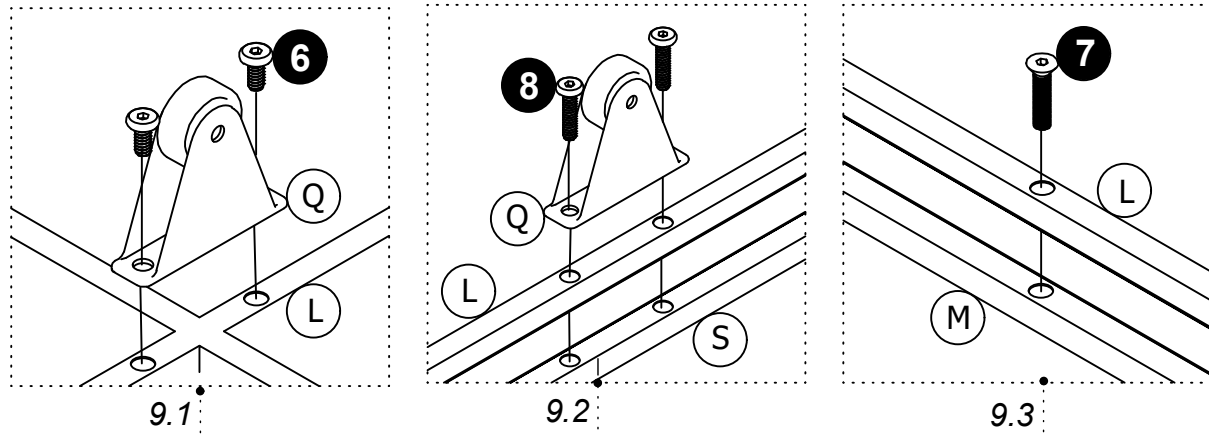


# Step 9

9.1 Attach Q to L with 6.

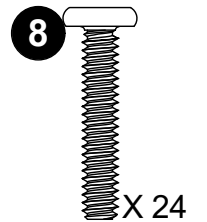
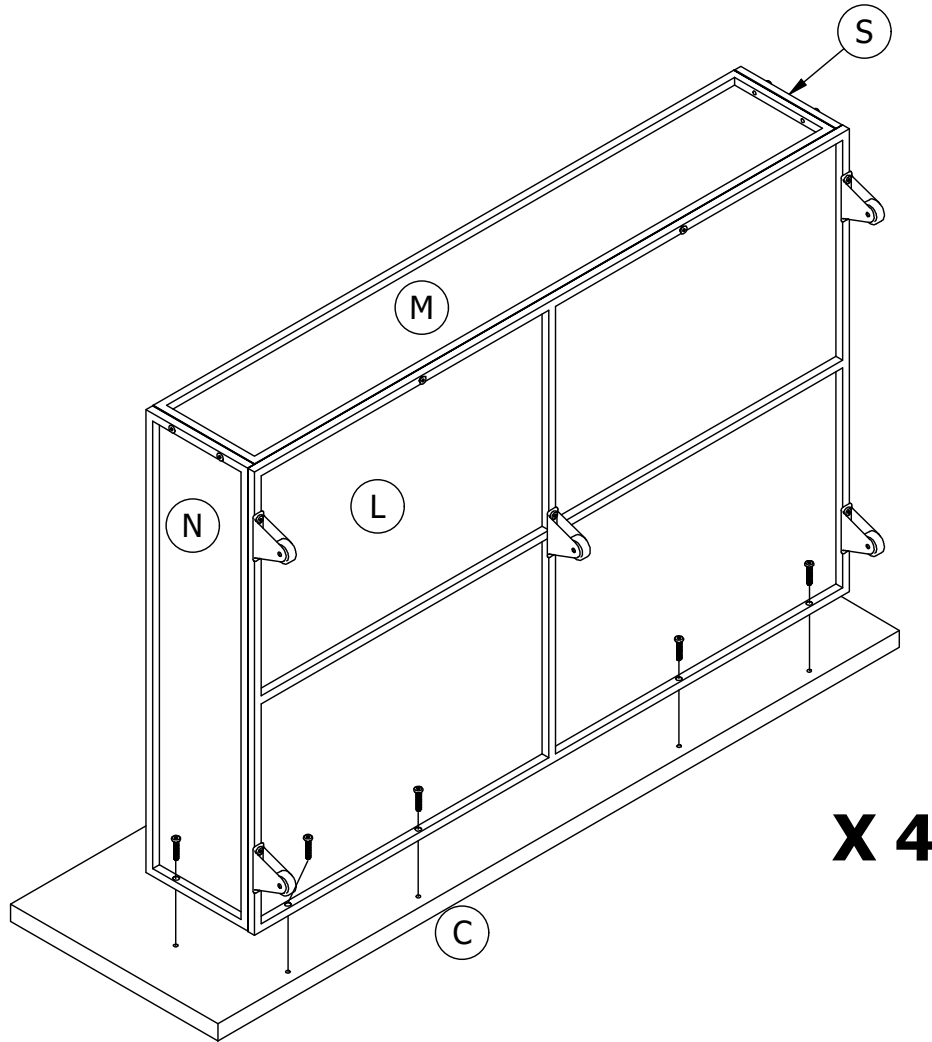
9.2 Attach Q X 4 and L to S and N with 8.

9.3 Attach L to M with 7.



# Step 10

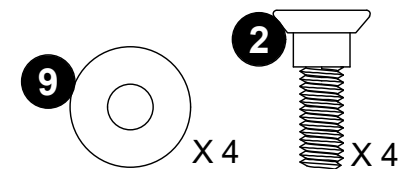
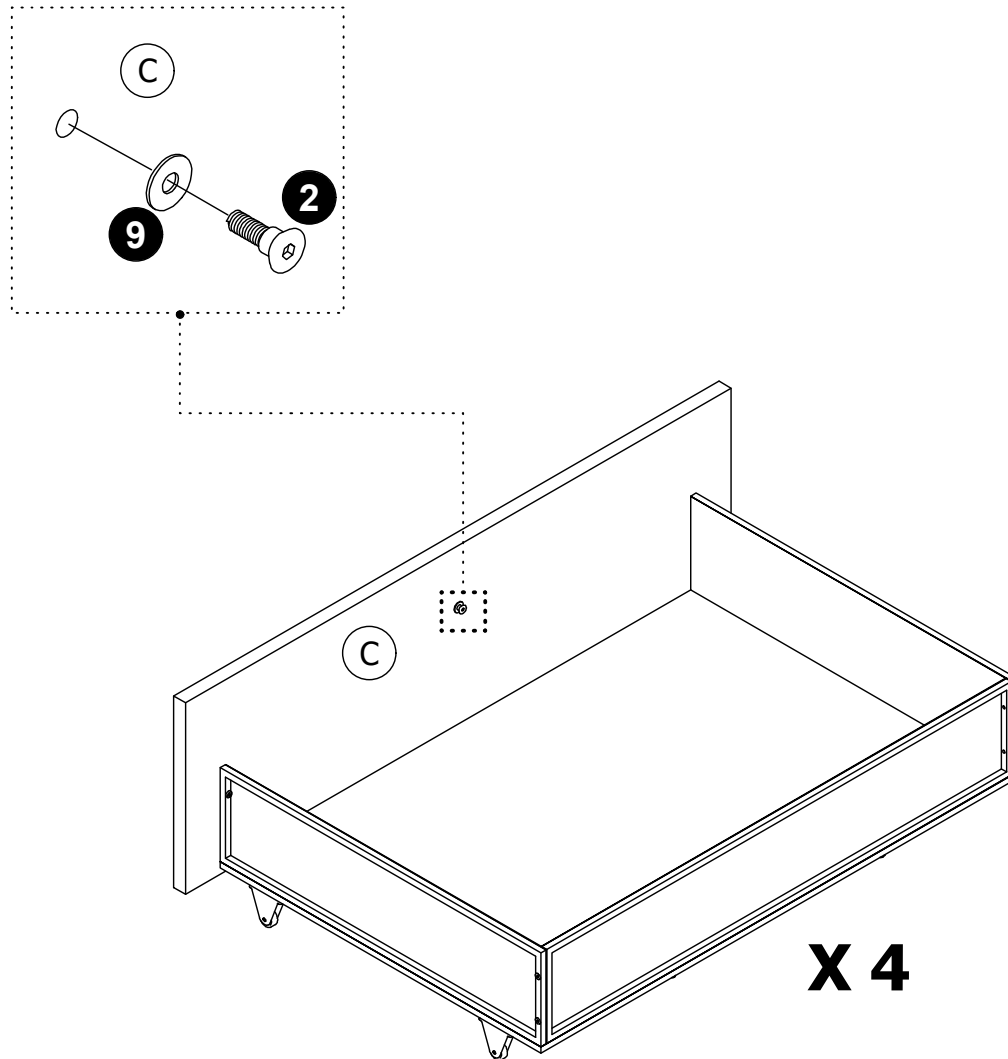
Attach sub-assembly **L/S/N/M** from previous step to **C** with **8**, then properly tighten all the bolts.





# Step 11

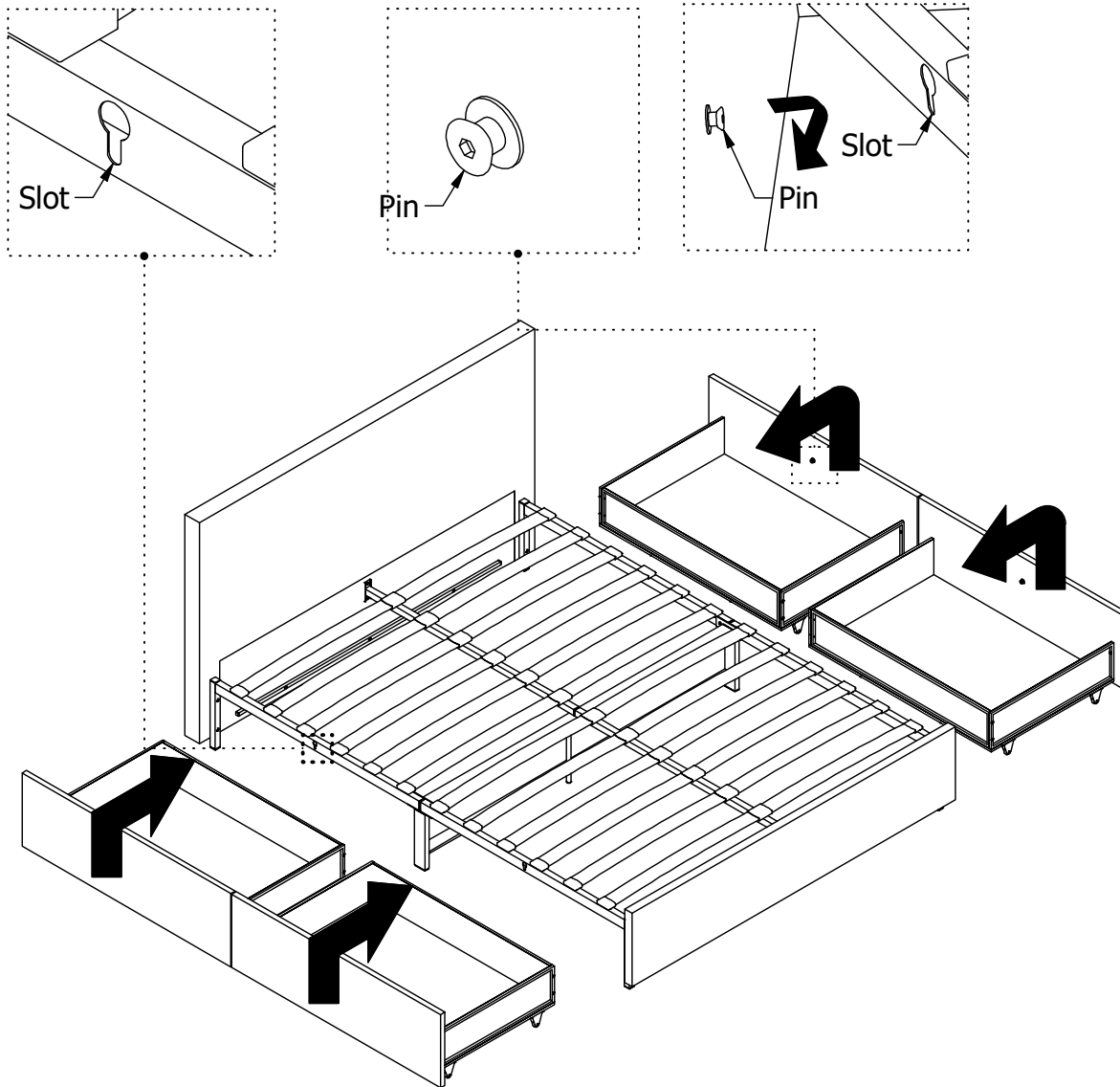
Attach **2** and **9** to **C**.



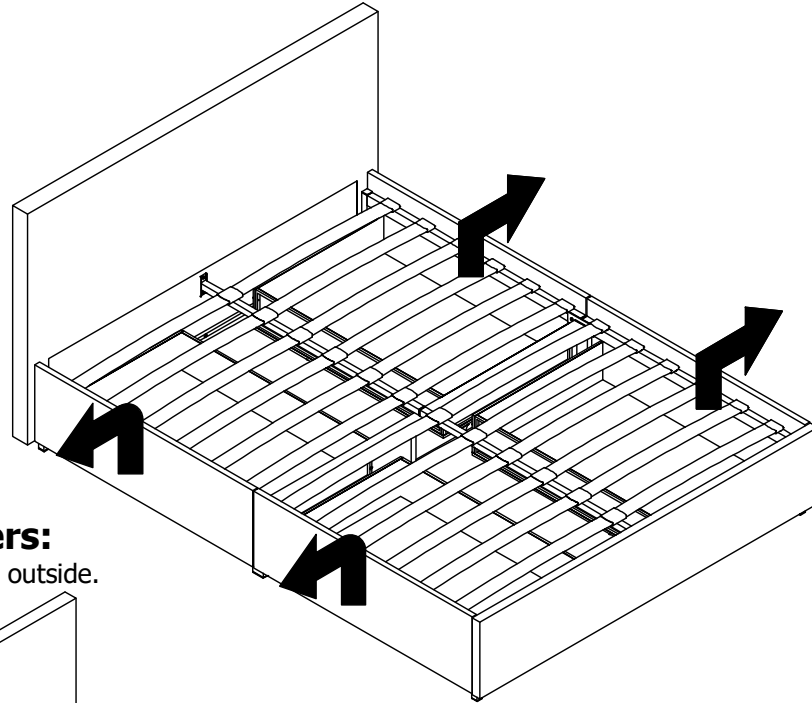
# Step 12

Align Drawers with the bed frame and push them into the bed.

Lock drawers by slightly lifting drawer and inserting the **Pin** into the **Slot**.

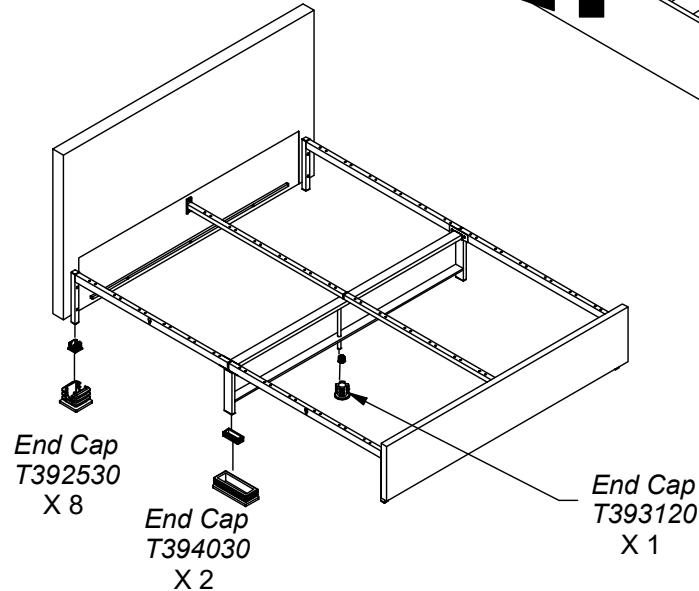


**⚠ CAUTION:** This unit is intended for use only with the products and/or maximum weights indicated. Use with other products and/or products heavier than the maximum weights indicated may result in instability or cause possible injury.



### To unlock the drawers:

Lift and pull the drawers toward outside.



**⚠** Weight Limit:  
Bed: 500Lb/227Kg  
Drawer: 40Lb/18Kg

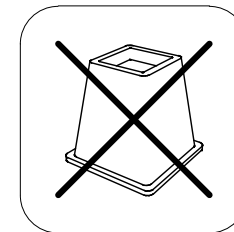
## Helpful Hints

- Move your new furniture carefully, with two people lifting and carrying the unit to its new location.
- Your furniture can be disassembled and reassembled to move.
- Some parts have been pre-assembled for this item. They are illustrated on this page and available for replacement.
- Check bolts and nuts periodically and tighten if necessary.
- Clean the product with a soft damp cloth. DO NOT use harsh chemicals or abrasive cleaners.

### ⚠ WARNINGS:

For safety reasons and to prevent injuries:

- This bed is not intended for use by children under 4 years old.
- Prohibit jumping and horseplay on this bed.
- Only use a mattress which is 79" - 80" long and 59" - 60" wide.
- Do not stand on drawer.
- Do not use risers under this bed.



That's it ! You've finished assembling your **Upholstered Bed with Storage Drawers!**

4573439N (Terciopelo Lino Gris) 4389639N (Lino azul)  
4296439N (Lino gris oscuro) 4390339N (Lino Marfil)  
4297939N (Lino verde)

Cama Tapizada con Cajones para Almacenamiento

Queen

Fecha de compra

Número de lote



¡Gracias por tu compra DHP!

## Información sobre la garantía

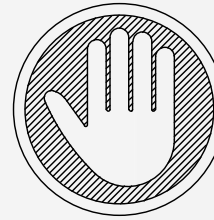
DHP garantiza que este producto está libre de defectos de material y mano de obra y se compromete a remediar cualquier defecto de este tipo. Esta garantía cubre 1 año a partir de la fecha de compra original. Esta garantía es válida solamente con presentación de una prueba de compra. Esto se limita a la reparación o reemplazo de componentes defectuosos del mueble y no se incluye ningún trabajo de ensamblaje.

Esta garantía no se aplica a ningún producto que haya sido mal ensamblado, sujeto a mal uso o abuso, o que haya sido alterado o reparado de cualquier manera. Cualquier uso, rotura o pérdida de color de la tela no están incluidos en esta garantía (donde corresponda). Esta garantía le da derechos legales específicas y usted puede también tener otros derechos que varían de estado a estado o de provincia a provincia.

Para obtener el servicio de garantía, debe presentar la factura original de su compra. Los componentes reparados o reemplazados están garantizados durante el periodo original de la garantía. Las partes defectuosas serán reparadas o reemplazadas sin cargo extra y sujetas a los términos y condiciones descritos anteriormente. Visite [www.dhpfurniture.com](http://www.dhpfurniture.com) para ver la garantía limitada válida en E.U. y Canadá.

## Precauciones

- Este producto está diseñado para uso doméstico y no para uso comercial.
- **ADVERTENCIA PARA NIÑOS PEQUEÑOS** - Este producto contiene componentes pequeños. Por favor asegúrese de que las piezas estén fuera del alcance de los niños.
- No utilice herramientas eléctricas para ensamblar su mueble. Este tipo de herramientas pueden rasgar o dañar las partes.



## ¡NO LO REGRESE A LA TIENDA!

Si le faltan piezas o las que se incluyen están dañadas, con mucho gusto le enviaremos sus piezas de reemplazo sin cargo extra.

Visite [www.dhpfurniture.com/spa/replacement-parts](http://www.dhpfurniture.com/spa/replacement-parts)  
o llame gratis al **1-800-267-1739**



ESTE INSTRUCTIVO CONTIENE INFORMACION **IMPORTANTE** DE SEGURIDAD. POR FAVOR LEA Y GUARDE PARA SU REFERENCIA FUTURA.

## Lea antes de comenzar a ensamblar

- Llame a nuestro número gratuito si necesita asistencia.
- Trabaje en un área espaciosa y cerca de donde su producto será utilizado, preferiblemente sobre una alfombra o utilice el cartón del empaque para proteger su piso y su producto.
- **El número de personas recomendadas para el montaje de este producto es: 2** (sin embargo es recomendable contar con ayuda adicional).
- **Tiempo estimado de ensamble es 1.5 Horas.**
- Asegúrese de que todas las partes están incluidas. La mayoría de las partes están etiquetadas o selladas en los bordes.
- Lea cada paso cuidadosamente. Es muy importante que cada paso de las instrucciones sea realizado en el orden correcto. Si estos pasos no se siguen en secuencia, pueden ocurrir dificultades durante el ensamblado.


## ¡Contáctenos!


Para solicitar ayuda con el ensamblaje, identificación de partes, información del producto o simplemente ordenar otras partes, diríjase a:

- [cs@dhpfurniture.com](mailto:cs@dhpfurniture.com)
- 1-800-267-1739  
Lunes - Viernes / **9 am - 9 pm** (hora del este)  
Sábado / **10 am - 6:30 pm** (hora del este)  
Domingo / **11 am - 7 pm** (hora del este)
- DHP Servicios al Cliente  
12345 Albert Hudon, Suite 100, Montreal, Quebec, Canada, H1G 3L1

# Partes


Piezas de reemplazo, visite [www.dhpfurniture.com/spa/replacement-parts](http://www.dhpfurniture.com/spa/replacement-parts)


 Todo se incluye en 1 caja(s) grande(s)!

 Antes de deshacerse de las cajas de cartón, asegúrese de que estén vacías. También confirme que ha recibido todos los componentes necesarios para el ensamblaje al compararlos con la tabla de piezas indicadas en la sección en inglés.

# Paquete de componentes

Paquete #: **T4155429-00**

 **Nota:** Por favor no apriete completamente los pernos hasta que el ensamblaje sea completado, a menos de que se indique específicamente en cada paso de las instrucciones.

 Los tornillo(s), perno(s) que se utilizan en cada paso se muestran en tamaño real en la esquina inferior derecha de cada página.

NÚMERO DE PIEZA						
ETIQUETAS DE PIEZAS	DESCRIPCIÓN	4573439N (Terciopelo Lino Gris)	4389639N (Lino azul)	4390339N (Lino Marfil)	4297939N (Lino verde)	4296439N (Lino gris oscuro)
A	Cabecera	T991890	T973330	T973350	T962430	T962400
A1	Panel Trasero	T962120	T962120	T962120	T962120	T962120
B	Pie de cama	T991900	T973340	T973360	T962440	T962410
C	Panel Frontal del Cajón	T991910	T967310	T973370	T962450	T962420
E	Riel lateral	T953520	T953520	T953520	T953520	T953520
F	Riel lateral	T953530	T953530	T953530	T953530	T953530
G	Soporte	T953340	T953340	T953340	T953340	T953340
K	Riel de soporte	T953550	T953550	T953550	T953550	T953550
I	Riel central	T947980	T947980	T947980	T947980	T947980
J	Guía	T953540	T953540	T953540	T953540	T953540
L	Parte inferior del cajón	T953380	T953380	T953380	T953380	T953380
M	Parte trasero del cajón	T953390	T953390	T953390	T953390	T953390
N	Parte lateral del cajón	T953400	T953400	T953400	T953400	T953400
S	Parte lateral del cajón	T953420	T953420	T953420	T953420	T953420
Q	Ruedas del Cajón	T953410	T953410	T953410	T953410	T953410
O1	Tablilla de Madera	T926780	T926780	T926780	T926780	T926780
X	Cubierta de Plástico Simple	T926370	T926370	T926370	T926370	T926370
Y	Cubierta de Plástico Doble	T926380	T926380	T926380	T926380	T926380

# Instrucciones

## Paso 1

Coloque **A1** en la parte posterior de **A** con el cierre mágico como se ilustra.

## Paso 2

Una **J** X 2 con **A** y **B** con los ③.

## Paso 3

Una **G** X 2 con **K** con los ③. Apriete completamente todos los pernos en este Paso.

## Paso 4

Una **E** y **F** con **G** con los ①.

No apriete completamente los PERNOS hasta que el **PASO 6** sea completado.

## Paso 5

Una **E** y **F** con **A** y **B** con los ④.

## Paso 6

6.1 Una **I** x2 con **A** y **B** con los ①.

6.2 Una **I** x2 con **K** con los ⑤, luego apriete completamente todos los PERNOS.

## Paso 7

7.1 Inserte **O1** en **X**;

7.2 Presione **X** en **E&F**; repita el mismo procedimiento para el lado opuesto de la cama con una nueva **O1** y **X**.

7.3 Insertar los extremos de los listones **O1** en **Y**; luego presione **Y** sobre **I** como se ilustra.

Repetir el mismo procedimiento para cada fila de listones yendo hacia atrás..

## Paso 8

Una **M** con **S** y **N** con los ⑦.

no apriete completamente los PERNOS hasta que el **PASO 10** sea completado.

## Paso 9

9.1 Una **Q** con **L** con los ⑥.

9.2 Una **Q** X 4 y **L** con **S** y **N** con los ⑧.

9.3 Una **L** con **M** con los ⑦.

## Paso 10

Una **L/S/N/M** con **C** con los ⑧.

luego apriete completamente todos los PERNOS.

## Paso 11

Una ② y ⑨ con **C**.

## Paso 12

Por favor alinee ambos cajones y luego empújelos hacia adentro.

Bloquee los cajones levantándolos ligeramente y luego insertando el Pin dentro de la Ranura.

- ⚠ Limites de peso - Cama : 500Lb/227Kg  
Limites de peso - Cama deslizable: 40Lb/18Kg

## Consejos útiles

- Mueva sus muebles nuevos con cuidado, se requiere de dos personas para levantar y trasladar su mueble a su nueva ubicación.
- Sus muebles se pueden desmontar y volver a ensamblar en caso de mudanza.
- Algunas partes han sido pre-ensambladas en este producto. Se encuentran ilustradas (sección en inglés) y disponibles para reemplazo.
- Revise los pernos y tuercas regularmente y apriételes si es necesario.
- Limpie el producto con un paño suave y húmedo. NO utilice productos químicos o abrasivos de limpieza.

## ⚠ Precauciones

Por razones de seguridad y para prevenir lesiones:

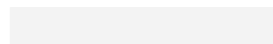
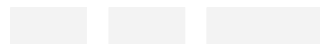
- Este producto no ha sido diseñado para ser utilizado por niños menores de 4 años.
- Prohibido saltar o jugar sobre la cama.
- Utilice únicamente un colchón que sea de 79" - 80" de largo y 59" - 60" de ancho.
- No se suba a las gavetas.
- No utilice elevadores para cama con este producto.

4573439N(Velours Lin Gris) 4389639N (Lin bleu)  
4296439N (Lin gris foncé) 4390339N (Lin Ivoire)  
4297939N (Lin vert)  
Lit Tapissé avec Tiroirs pour Rangement

Grand lit deux places

Date d'achat

Numero de lot



Merci d'avoir acheté un produit DHP !

## Informations sur la garantie

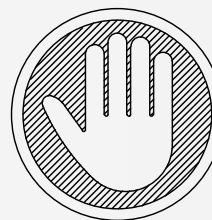
DHP garantit que ce produit est exempt de tout vice de matériaux et de fabrication et s'engage à remédier à un tel défaut. Cette garantie est valable un an à compter de la date d'achat initiale. Elle se limite uniquement à la réparation ou au remplacement des pièces défectueuses. La main-d'oeuvre nécessaire à l'assemblage n'est pas incluse.

Cette garantie ne s'applique pas aux produits qui ont été mal assemblés, qui ont été soumis à une utilisation abusive ou qui ont subi des modifications ou des réparations. La garantie ne couvre pas l'usure, les déchirures ou la décoloration du tissu (le cas échéant). La responsabilité pour les dommages indirects est exclue quand l'exclusion est autorisée par la loi. Cette garantie vous confère des droits spécifiques légaux. Il se peut que vous bénéficiiez de droits additionnels car ceux-ci peuvent varier selon l'État ou la province.

Pour bénéficier du service de garantie, l'acheteur doit présenter la facture originale. Les composants réparés ou remplacés sont garantis jusqu'à la fin de la période de la garantie initiale uniquement. Les composants défectueux seront réparés ou remplacés sans frais, sous réserve des conditions décrites ci-dessus. Visitez [www.dhpfurniture.com](http://www.dhpfurniture.com) pour visionner la garantie limitée valide aux États-Unis et au Canada.

## Précautions

- Ce produit est conçu pour un usage domestique et n'est pas destiné à des fins commerciales.
- **AVERTISSEMENT CONCERNANT LES JEUNES ENFANTS:** Ce produit contient des petits composants. S'il vous plaît assurez-vous qu'ils soient gardés loin d'eux.
- Ne pas utiliser d'outils électriques pour assembler votre mobilier. Ce type d'outils risque d'endommager les pièces.



## NE PAS RETOURNER CE PRODUIT AU MAGASIN !

Si une pièce est manquante ou endommagée, nous vous expédierons avec plaisir vos pièces de remplacement gratuitement.

Visitez [www.dhpfurniture.com/fre/replacement-parts](http://www.dhpfurniture.com/fre/replacement-parts)  
ou appelez au **1-800-267-1739**



CE FEUILLET CONTIENT DES INFORMATIONS DE SÉCURITÉ **IMPORTANTES**.  
S'IL VOUS PLAÎT LIRE ET CONSERVER POUR RÉFÉRENCE ULTÉRIEURE.

## Avant de commencer l'assemblage

- Si vous avez besoin d'aide, appelez notre service à la clientèle sans frais.
- Travaillez dans un endroit spacieux et près du lieu où l'unité sera utilisée, préférablement sur un tapis, ou sur un morceau de l'emballage, afin de protéger le plancher et le produit.
- **Nombre de personnes recommandées pour l'assemblage : 2** (cependant il est toujours préférable d'être assisté par une personne supplémentaire).
- **Temps d'assemblage estimé : 1.5 heures.**
- Assurez-vous d'avoir bien reçu toutes les pièces. La plupart de celles-ci sont étiquetées ou estampées sur leur côté non fini.
- Lire attentivement chaque étape avant de débiter. Il est très important que chaque étape de montage soit exécutée dans le bon ordre, sinon vous risquez d'éprouver de la difficulté à assembler votre meuble.

## Contact


Besoin d'aide pour assembler, identifier des pièces, vous informer sur le produit, ou pour commander des pièces Contactez-nous:


- [cs@dhpfurniture.com](mailto:cs@dhpfurniture.com)
- 1-800-267-1739  
Lundi - Vendredi / **9 am - 9 pm** (Heure de l'Est)  
Samedi / **10 am - 6:30 pm** (Heure de l'Est)  
Dimanche / **11 am - 7 pm** (Heure de l'Est)
- DHP Service à la Clientèle  
12345 Albert Hudon, Suite 100, Montréal, Québec, Canada, H1G 3L1

# Pièces

Pour des pièces de rechange, visitez [www.dhpfurniture.com/fre/replacement-parts](http://www.dhpfurniture.com/fre/replacement-parts)


**IMPORTANT:** La liste des références ci-dessous est propre à votre produit. Veuillez l'avoir sous la main lorsque vous appelez pour des pièces de rechange.


 Tout dans 1 grande(s) boîte(s)!

 Avant de jeter les boîtes en carton, assurez-vous qu'elles soient vides. Vérifiez que vous avez reçu tous les composants nécessaires à l'assemblage en les comparant avec le tableau des pièces (illustrations disponibles dans la section en anglais).

# Quincaillerie

# de paquet : T4155429-00

 **Remarque:** Sauf indication contraire dans les instructions, ne pas resserrer complètement les vis et les boulons, jusqu'à ce que l'assemblage soit terminé.

 Les vis et boulons utilisés durant chaque étape sont illustrés en taille réelle au coin inférieur droit de la page.

## LISTE DES PIÈCES

ÉTIQUETTE DES PIÈCES	DESCRIPCIÓN	4545439N (Velours Lin Gris)	4389639N (Lin bleu)	4390339N (Lin Ivoire)	4297939N (Lin vert)	4296439N (Lin gris foncé)
A	Tête de lit	T991890	T973330	T973350	T962430	T962400
A1	Panneau arrière en tissu	T962120	T962120	T962120	T962120	T962120
B	Pied de lit	T991900	T973340	T973360	T962440	T962410
C	Panneau d'avant du Tiroir	T991910	T967310	T973370	T962450	T962420
E	Rail latéral	T953520	T953520	T953520	T953520	T953520
F	Rail latéral	T953530	T953530	T953530	T953530	T953530
G	Support	T953340	T953340	T953340	T953340	T953340
K	Rail de support	T953550	T953550	T953550	T953550	T953550
I	Rail Centrale	T947980	T947980	T947980	T947980	T947980
J	Guide	T953540	T953540	T953540	T953540	T953540
L	Panneau inferieur du tiroir	T953380	T953380	T953380	T953380	T953380
M	Panneau d'arrière du tiroir	T953390	T953390	T953390	T953390	T953390
N	Panneau Latéral du tiroir	T953400	T953400	T953400	T953400	T953400
S	Panneau Latéral du tiroir	T953420	T953420	T953420	T953420	T953420
Q	Roulettes	T953410	T953410	T953410	T953410	T953410
O1	attes en Bois	T926780	T926780	T926780	T926780	T926780
X	Bouchon Plastique Simple	T926370	T926370	T926370	T926370	T926370
Y	Bouchon Plastique Double	T926380	T926380	T926380	T926380	T926380



# Instructions

## Étape 1

Coller **A1** à l'arrière de **A** avec le Velcro, comme illustré.

## Étape 2

Attacher **J X 2** à **A** et **B** avec **3**.

## Étape 3

Attacher **G X 2** à **K** avec **3**. Serrez complètement tous les boulons dans cette étape.

## Étape 4

Attacher **E** et **F** à **G** avec **1**.

Ne serrez pas complètement les vis jusqu'à ce **ÉTAPE 6** est terminée.

## Étape 5

Attacher **E** et **F** à **A** et **B** avec **4**.

## Étape 6

**6.1** Attacher **I x2** à **A** et **B** avec **1**.

**6.2** Attacher **I x2** à **A** et **B** avec **5**, puis serrez correctement toutes les BOULONS.

## Étape 7

**7.1** Insérer **O1** dans **X**;

**7.2** Presser **X** sur **E&F**, Répétez la même procédure pour le côté opposé avec un autre **O1** et **X**.

**7.3** Insérez extrémités de lattes **O1** dans **Y**; presser **Y** dans **I** comme illustré.

Répétez la même procédure de l'étape précédente pour chaque ligne de lattes en allant vers l'arrière.

## Étape 8

Attacher **M** à **S** et **N** avec **7**.

Ne serrez pas complètement les vis jusqu'à ce **ÉTAPE 10** est terminée.

## Étape 9

**9.1** Attacher **Q** à **L** avec **6**.

**9.2** Attacher **Q X 4** et **L** à **S** et **N** avec **8**.

**9.3** Attacher **L** à **M** avec **7**.

## Étape 10

Attacher **L/S/N/M** à **C** avec **8**, puis serrez correctement toutes les BOULONS.

## Étape 11

Attacher **2** et **9** à **C**.

## Étape 12

Alignez les tiroirs et puis poussez-les vers l'intérieur. Verrouillez le tiroir en insérant l'épingle dans la fente.



Limite de Poids - Lit : 500Lb/227Kg

Limite de Poids -Lit gigogne:40Lb/18Kg

## Conseils utiles

- Déplacez votre nouveau mobilier avec soin, nous recommandons deux personnes pour soulever et transporter le mobilier vers son nouvel emplacement.
- Votre mobilier peut être démonté et réassemblé pour faciliter les déménagements.
- Certaines pièces sont préassemblées. Elles sont illustrées (section en anglais) et disponibles pour un remplacement.
- Vérifiez régulièrement les boulons et les écrous et resserrez-les si nécessaire.
- Nettoyez le produit avec un chiffon doux et humide. NE PAS utiliser de produits chimiques ou abrasifs.



## Avertissements

Pour des raisons de sécurité et pour prévenir les blessures:

- Ce lit n'est pas conçu pour être utilisé par des enfants de moins de 4 ans.
- Interdire les sauts et les jeux de bataille sur le lit.
- Utilisez uniquement un matelas de **79" - 80"** de long par **59" - 60"** de large.
- Ne pas se mettre debout sur les tiroirs.
- Ne pas utiliser de rehausseur de lit sous ce produit.